

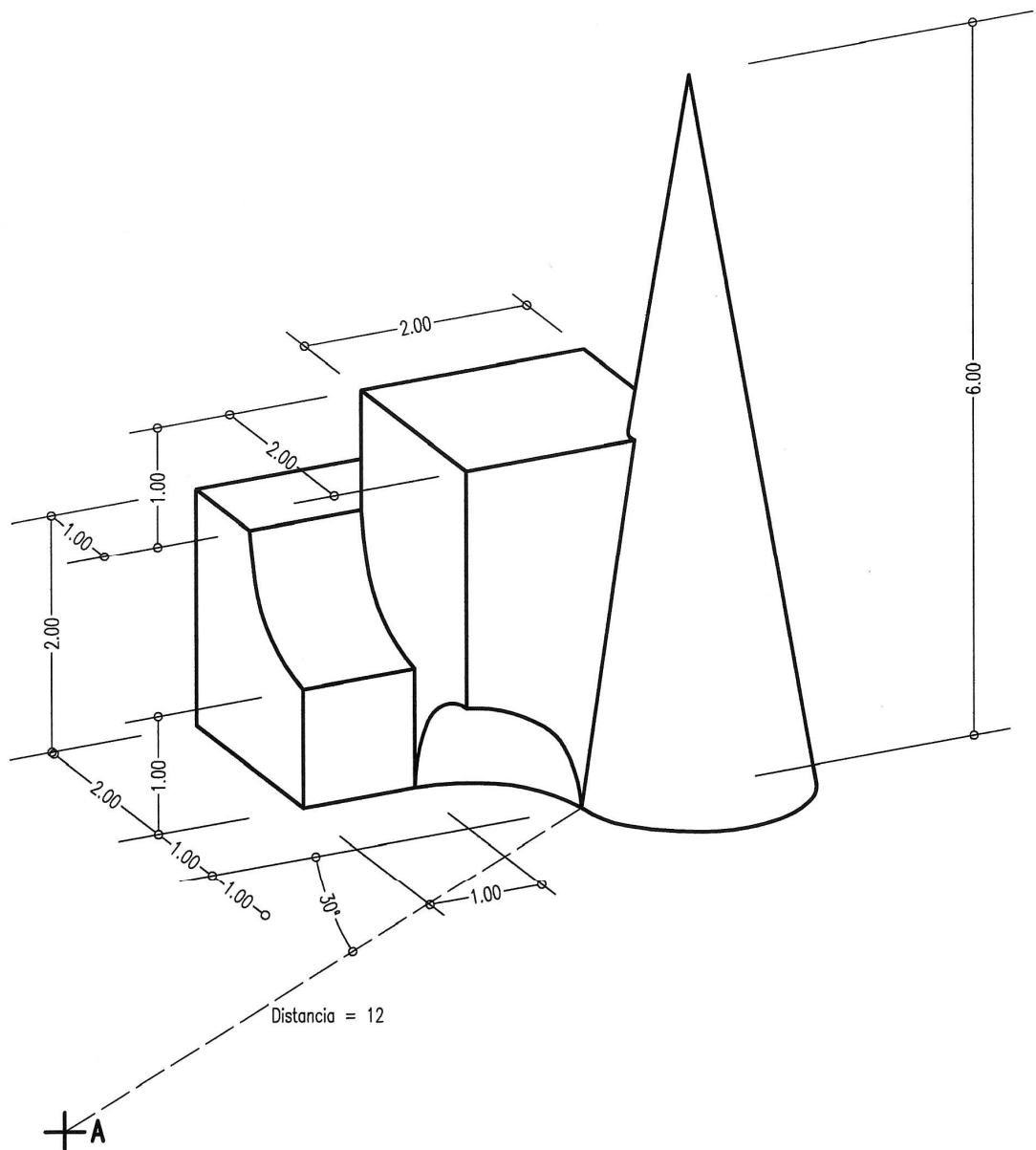
PART ESPECÍFICA: DIBUIX TÈCNIC

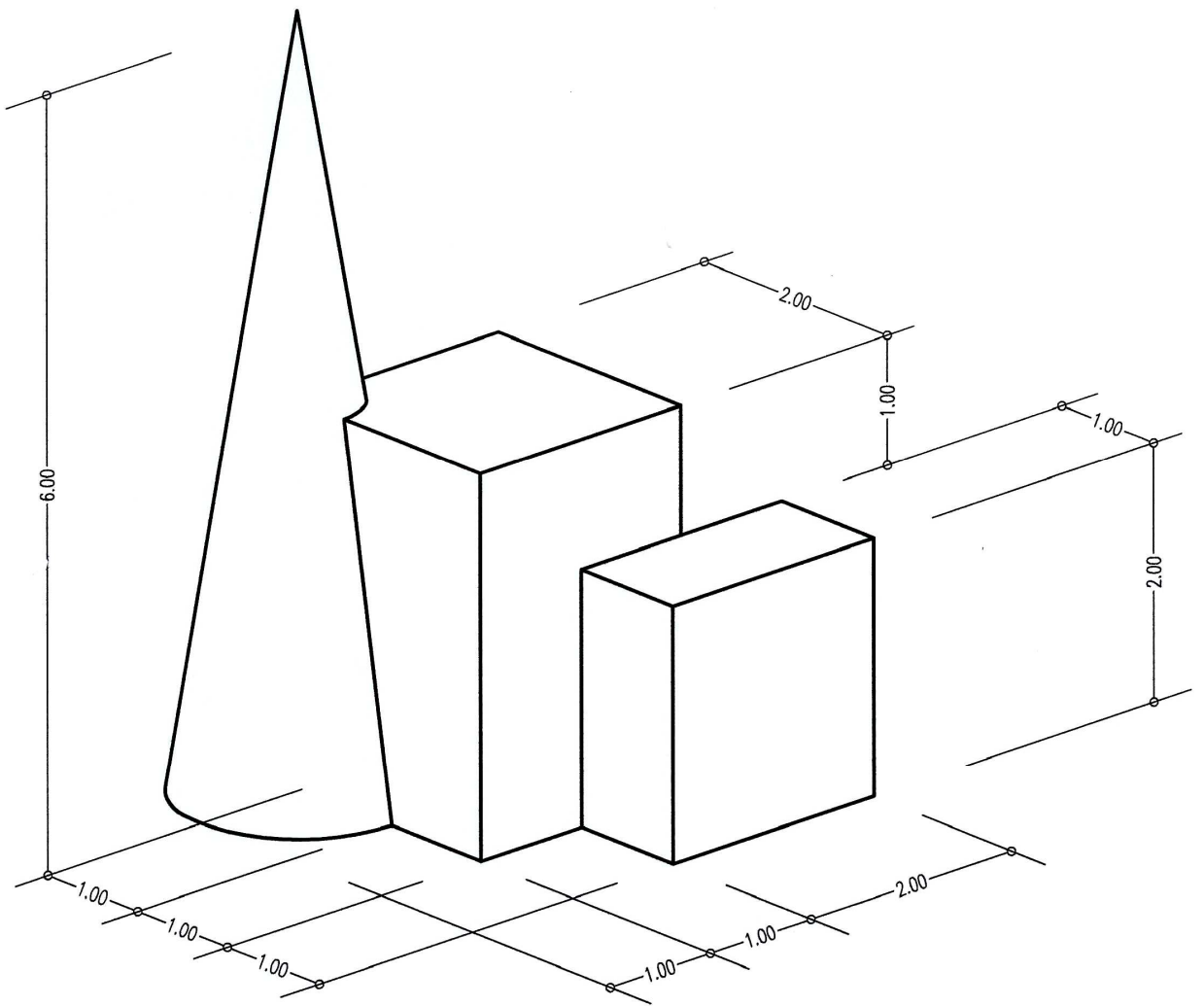
L'exercici consta de dues activitats:

1a activitat

Representa en un DIN A3, emprant el sistema dièdric europeu : la planta i els quatre alçats del dibuix proposat.

(6 punts)





2a activitat

Sobre un paper de format DIN A3 representa a mà alçada la vista observada en perspectiva des del punt "A". L'alçada del punt de vista es lliure.

(4 punts)

Puntuació: *valoració total 10 punts*

1a activitat

Situació en el DIN A3 de la planta, alçats i perfils en el sistema europeu de representació de vistes *2 punts*

Projecció correcta de la planta i dels diferents alçats *4 punts*
(0,80 punts cadascun d'ells)

2a activitat

Encaix de la composició en el format del paper *1'5 punts*

Proporció de les diferents formes *2 punts*

Seguretat en el traç *0'5 punts*